

Закон Харди-Вайнберга

Юрий Аульченко

yurii [dot] aulchenko [at] gmail [dot] com

16 апреля 2012 г.

Содержание

- 1 Генетика популяций
- 2 Равновесие Харди-Вайнберга
- 3 Отклонение от равновесия Х-В
- 4 Заключение

Содержание

- 1 Генетика популяций
- 2 Равновесие Харди-Вайнберга
- 3 Отклонение от равновесия Х-В
- 4 Заключение

Популяционная генетика

- Предмет исследования: микроэволюция
- Изучение генетических изменений, происходящих в популяции под воздействием факторов эволюции
- При определенных начальных условиях, как будут меняться частоты аллелей (во времени и в пространстве)

Что такое генетическая популяция

Две особи, A и B , принадлежат одной генетической популяции если

- Вероятность того, что A и B будут иметь общих потомков > 0 и
- Эта вероятность значительно больше вероятности того что A или B будут иметь совместных потомков с некоторой особью C (относительно которой можно сказать, что она принадлежит другой популяции)

В. А. Ратнер

Островные популяции

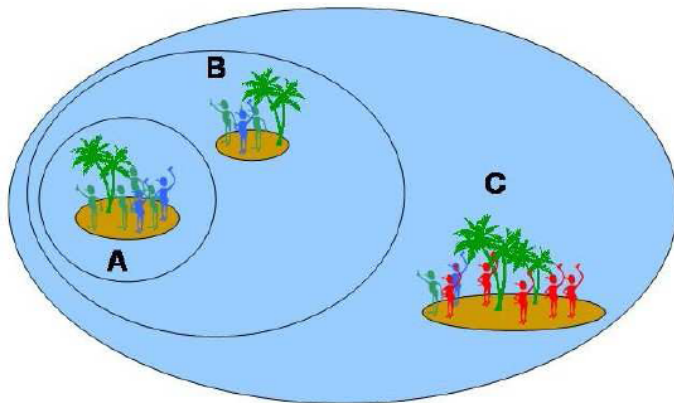


Fig. 1.1. Island populations *A*, *B* and *C*. The isolation is assumed to be proportional to distance, which is relatively small between *A* and *B* and large between *A*, *B* and *C*.

Факторы эволюции

Факторы эволюции

- Отбор: процесс дифференциальной (зависимой от генотипа, среды, их взаимодействия) репродукции
- Мутационный процесс: случайный переход одних аллелей в другие
- Случайные процессы: генетический дрейф, нейтральная эволюция и т.д.
- Изоляция: географическая, экологическая, генетическая

Генетические процессы в больших диплоидных популяциях

Предположения

- Популяция бесконечно большого размера
- Модель "поколение \rightarrow Пул гамет \rightarrow поколение"
(“поколение” – диплоидно, осуществляется отбор; “пул гамет” – гаплоидная фаза, на которой происходит случайное спаривание гамет)
- Случайная сегрегация и агрегация аллелей (выполнение закона Менделя)

Содержание

- 1 Генетика популяций
- 2 Равновесие Харди-Вайнберга
- 3 Отклонение от равновесия Х-В
- 4 Заключение

Распределение генотипов в гипотетической популяции

- Рассмотрим бесконечно большую популяцию, в которой в некотором локусе сегрегируют два аллеля, N и D
- Частота аллеля D равна 0.1 ($P(D) = 0.1$)

- Какое будет распределение генотипов в популяции?

Решение

Частота гомозигот:

$$\begin{aligned}P(N, N) &= P(N) \cdot P(N) = P(N)^2 = (1 - P(D))^2 = \\ &= (1 - 0.1)^2 = 0.9^2 = 0.81\end{aligned}$$

$$\begin{aligned}P(D, D) &= P(D) \cdot P(D) = P(D)^2 = \\ &= 0.1^2 = 0.01\end{aligned}$$

Частота гетерозигот (упорядоченные аллели):

$$P(N, D) = P(N) \cdot P(D) = (1 - P(D)) \cdot P(D) = 0.9 \cdot 0.1 = 0.09$$

$$P(D, N) = P(D) \cdot P(N) = P(D) \cdot (1 - P(D)) = 0.1 \cdot 0.9 = 0.09$$

Итого частота гетерозигот:

$$P(N, D) = 2 \cdot P(D) \cdot (1 - P(D)) = 0.18$$

Равновесие Харди-Вайнберга

В бесконечно большой панмиксной популяции, в отсутствие "возмущающих" воздействий, распределение частот генотипов соответствует равновесию Харди-Ванберга:

$$P(NN) = p^2$$

$$P(ND) = 2 \cdot pq$$

$$P(DD) = q^2$$

где q – частота аллеля D , а $p = 1 - q$ – частота аллеля N

$P(ND)$ иногда используется как мера популяционного разнообразия локуса (гетерозиготность, heterozygosity)

Проблема

Рассмотрим локус, в котором сегрегируют 3 аллеля (A_1 , A_2 и A_3). Частоты аллелей A_1 и A_2 равны $P(A_1) = 0.1$ и $P(A_2) = 0.2$ Вопросы:

- Какова частота аллеля A_3 ?
- Какое число возможных ((не)упорядоченных) генотипов?
- Каковы равновесные частоты генотипов?

Решение

Частота аллеля A_3 :

$$P(A_3) = 1 - P(A_1) - P(A_2) = 1 - 0.1 - 0.2 = 0.7$$

Число генотипов:

- 9 упорядоченных
- 6 неупорядоченных $\{A_1A_1, A_1A_2, A_1A_3, A_2A_2, A_2A_3, A_3A_3\}$

Равновесные частоты

$$\begin{aligned}P(A_1A_1) &= P(A_1)^2 &&= 0.01 \\P(A_1A_2) &= 2 \cdot P(A_1) \cdot P(A_2) &&= 0.04 \\P(A_1A_3) &= 2 \cdot P(A_1) \cdot P(A_3) &&= 0.14 \\P(A_2A_2) &= P(A_2)^2 &&= 0.04 \\P(A_2A_3) &= 2 \cdot P(A_2) \cdot P(A_3) &&= 0.14 \\P(A_3A_3) &= P(A_3)^2 &&= 0.49\end{aligned}$$

Равновесие Х.-В. для множественных аллелей

$$P(A_i A_j) = \begin{cases} 2 \cdot P(A_i) \cdot P(A_j), & \text{if } i \neq j \\ P(A_i)^2, & \text{if } i = j \end{cases}$$

Мера популяционного разнообразия локуса
(гетерозиготность)

$$2 \cdot \sum_{i>j} P(A_i) \cdot P(A_j)$$

Тестирование равновесия Х.-В.

Можно использовать критерий χ^2 :

$$T^2 = \sum_{g=\{A_1A_1, A_1A_2, \dots, A_nA_n\}} \frac{(O_g - E_g)^2}{E_g}$$

где O_g – число особей с генотипом g , а E_g – число особей с генотипом g , ожидаемое при выполнении равновесия Харди-Вайнберга.

Число степеней свободы равно $N_G - N_A$, где N_G – число возможных генотипов, а N_A – число аллелей.

Однако в реальных исследованиях используется точный тест на равновесие Харди-Вайнберга

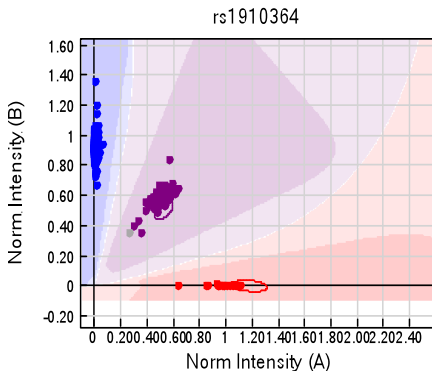
Содержание

- 1 Генетика популяций
- 2 Равновесие Харди-Вайнберга
- 3 Отклонение от равновесия Х-В
- 4 Заключение

Причины отклонения от равновесия Х.-В.

- Ошибки генотипирования / процессирования
- Популяционная стратификация
- Отсутствие панмиксии (неслучайное скрещивание)
- Отбор
- Мутации

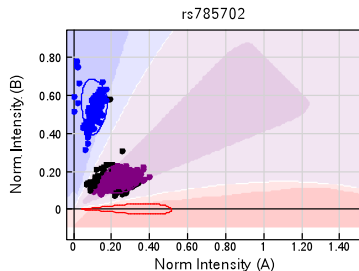
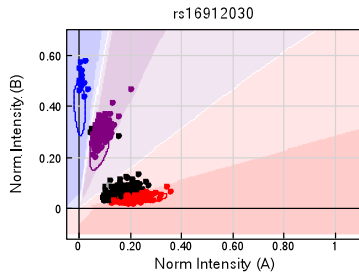
Генотипирование SNP



- SNP с двумя аллелями
- Определенный аллель дает определенный сигнал (красный или синий)

Ошибки при процессинге сигналов

- Дифференциальный процессинг: доля "пропущенных" генотипов зависит от генотипа
- Ошибки классификации: часть генотипов попадает в неверный класс



Популяционная стратификация (эффект Валунда)

- Рассмотрим SNP с аллелями A и B
- Выборка состоит на 50% из европейцев (частота аллеля $P_E(B) = 0.2$) и на 50% из японцев (частота аллеля $P_J(B) = 0.9$)
- Частоты генотипов в каждой из популяций – по отдельности – находится в равновесии X-B

Популяционная стратификация (эффект Валунда)

Частоты генотипов в каждой из популяций:

- Европейцы: $\{0.8^2, 2 \cdot 0.8 \cdot 0.2, 0.2^2\} = \{0.64, 0.32, 0.04\}$
- Японцы: $\{0.1^2, 2 \cdot 0.1 \cdot 0.9, 0.9^2\} = \{0.01, 0.18, 0.81\}$

В смешанной выборке, состоящей из европейцев и японцев

- частоты генотипов будут равны $\{0.325, 0.25, 0.425\}$
- Частота B равна $0.425 + 0.25/2 = 0.55$
- Ожидание при Х-В: $\{0.2, 0.5, 0.3\}$

Эффект Валунда

Пусть выборка является смесью двух популяций в пропорции m (популяция 1, в которой частота аллеля B равна q_1) и $(1 - m)$ (популяция 2, в которой частота аллеля B равна q_2)

В смешанной выборке, частота аллеля B будет равна

$$q = m \cdot q_1 + (1 - m)q_2$$

Распределение генотипов будет подчиняться модифицированному закону Х-В

$$\{(1 - q)^2 + D, 2 \cdot q \cdot (1 - q) - 2 \cdot D, q^2 + D\}$$

где $D = m \cdot (1 - m) \cdot (q_1 - q_2)^2$

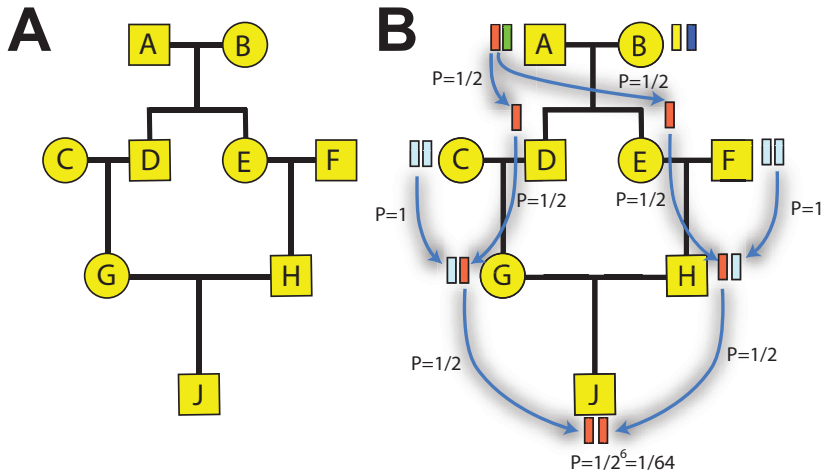
Инбридинг

Инбридинг – скрещивание между родственниками – может возникать за счет различных причин

- Стохастических (ограниченный размер популяции),
- Биологических (особенности репродуктивной системы; напр самоопылители)
- Социо-экономических

Инбридинг может приводить к аутозиготности – когда оба аллеля в генотипе особи являются копиями одного и того же предкового аллеля

Инбредная родословная



Равновесие X-B при инбридинге

Инбридинг модифицирует равновесие X-B:

$$\{p^2 + p \cdot q \cdot F, 2 \cdot p \cdot q \cdot (1 - F), q^2 + p \cdot q \cdot F\}$$

где $p = 1 - q$, а F – коэффициент инбридинга, определенный как вероятность аутозиготности

Содержание

- 1 Генетика популяций
- 2 Равновесие Харди-Вайнберга
- 3 Отклонение от равновесия Х-В
- 4 Заклучение

Заключение

- В подавляющем большинстве случаев в популяциях человека распределение Х-В выполняется
- Причиной отклонения от равновесия Х-В как правило является ошибка генотипирования или процессирования генотипов, либо генетическая гетерогенность выборки
- Инбридинг и генетическая гетерогенность выборки приводят к повышению (по сравнению с ожидаемым при Х-В) частот гомозиготных и понижению частот гетерозиготных генотипов
- Если отклонение от равновесия Х-В вызвано "биологическими" причинами (инбридинг, селекция) как правило, необходимы большие объемы выборок для доказательства этого